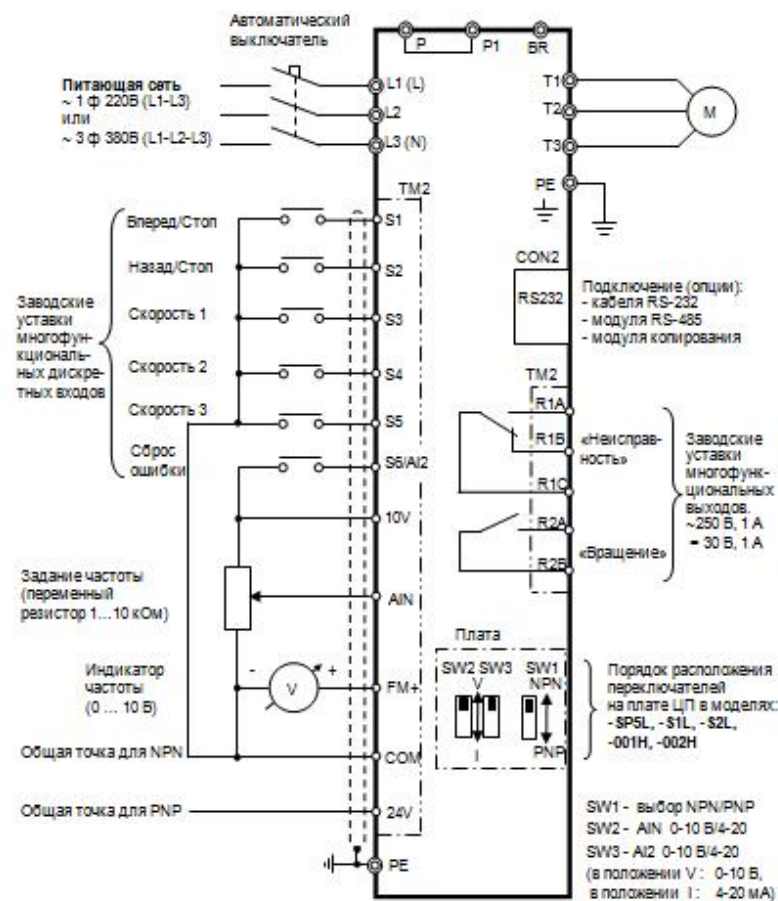
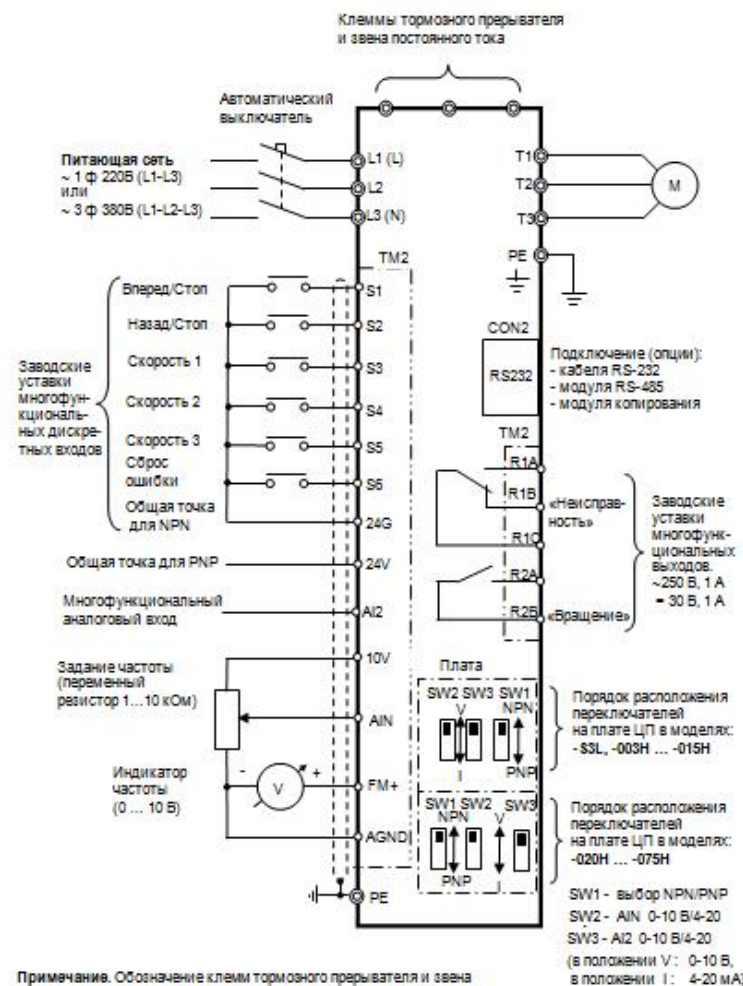


Схема подключения моделей E2-8300-SP5L, -S1L, -S2L, -001H, -002H



Примечание. Клеммы AIN и AI2 могут использоваться в качестве как аналоговых, так и многофункциональных дискретных выходов. В последнем случае для выполнения заданных функций эти клеммы должны замыкаться с клеммой «10V».

Схема подключения моделей E2-8300-S3L, -003H...-075H



Примечание. Обозначение клемм тормозного прерывателя и звена постоянного тока указано в Руководстве по эксплуатации частотного преобразователя E2-8300