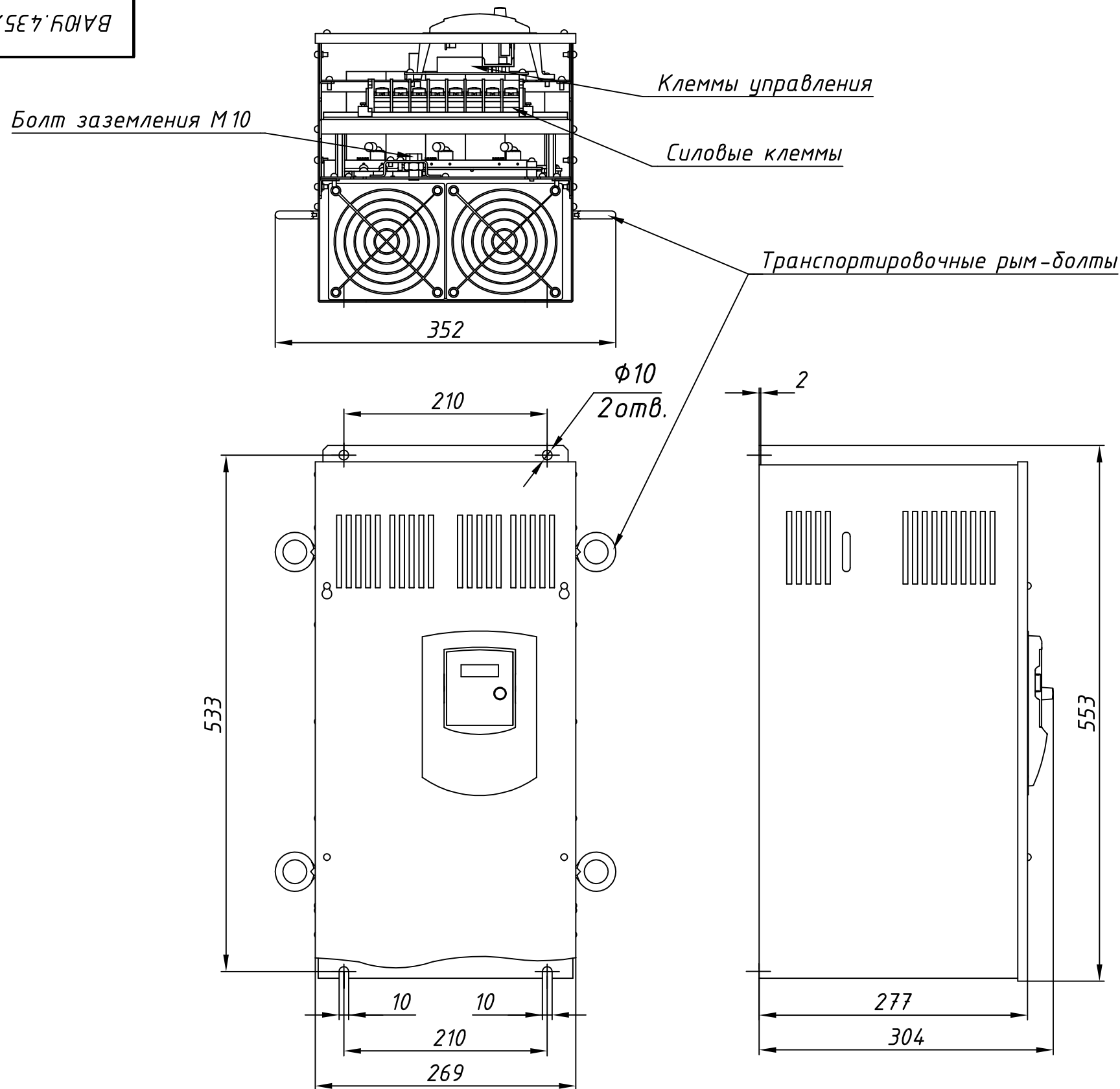


ВАЮЧ.435X21.006-01.15ГЧ



1. Силовые клеммы представляют из себя клеммник барьерный винтовой под кольцевой наконечник $\Phi 8$. Болт заземления М10.
2. Клеммы управления представляют из себя клеммник винтовой под трубчатый наконечник, максимальное сечение зажимаемого провода 1,5 кв.мм.

Инв. N подл.	Подп. и дата
Изм.	Подп. и дата
Утв.	Подп. и дата
Н. контр.	Подп. и дата
Т. контр.	Подп. и дата
Пров.	Подп. и дата
Разраб.	Подп. и дата
Изм.	Подп. и дата
Инв. N Дудл.	Подп. и дата
Взам. инв. N	Подп. и дата

					ВАЮЧ.435X21.006-01.15ГЧ			
Изм.	Лист	№ документа	Подпись	Дата	Преобразователь частоты E2-8300-040H...050H Габаритный чертеж	Лит.	Масса	Масштаб
Разраб.		Абдуллин		05.05.14			32	1:5
Пров.		Беляков				Лист	Листов 1	
Н. контр.					ООО "Вечер автоматика"			
Утв.		Цыганков			Формат А3			