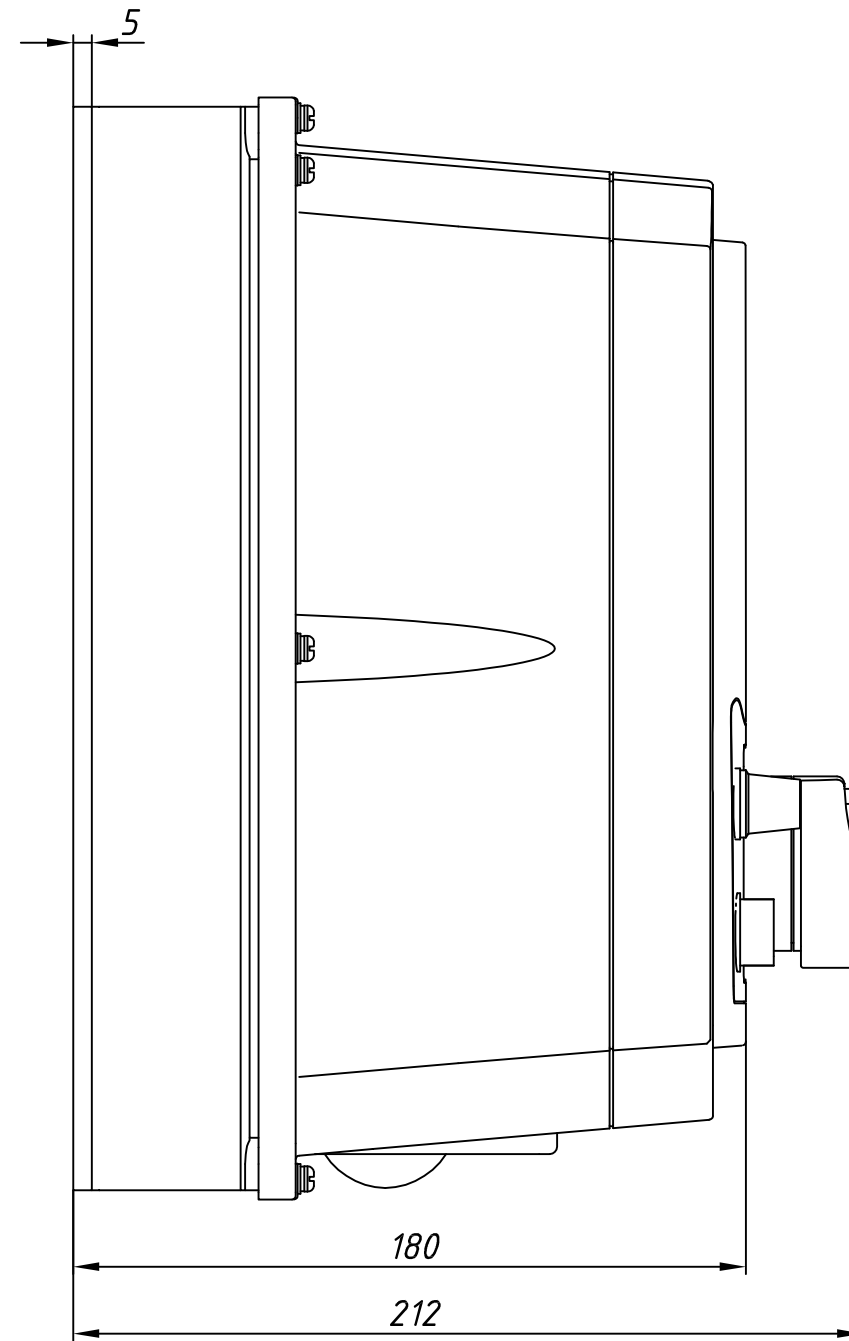
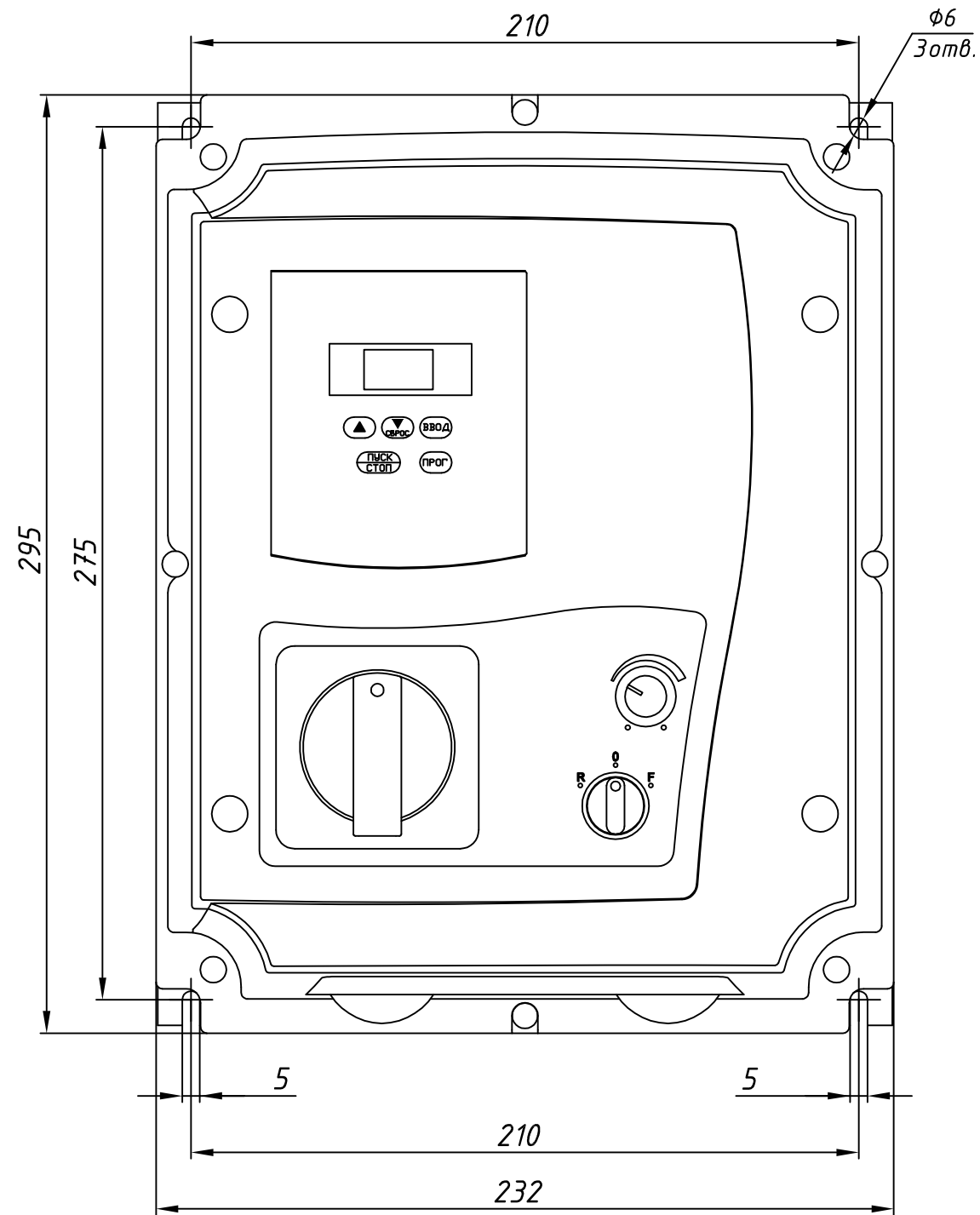


ВАЮУ.435Х21.006-02.12ГЧ



1. Силовые клеммы представляют из себя клеммник барьерный винтовой под кольцевой наконечник $\phi 4$.
5. Клеммы управления представляют из себя клеммник винтовой под трубчатый наконечник, максимальное сечение зажимаемого провода 1,5 кв.мм.

					ВАЮУ.435Х21.006-02.12ГЧ			
Изм.	Лист	№ документа	Подпись	Дата	Преобразователь частоты E2-MINI-S2L...003H IP65 Габаритный чертеж	Лит.	Масса	Масштаб
Разраб.		Абдуллин		05.05.14			5,2	1:2
Пров.		Беляков				Лист	Листов 1	
Т. контр.						000 "Веспер автоматика"		
Н. контр.								
Утв.		Цыганков						

Инв. N подл.	Подп. и дата
Взам. инв. N	Инв. N Дубл.
Подп. и дата	Подп. и дата