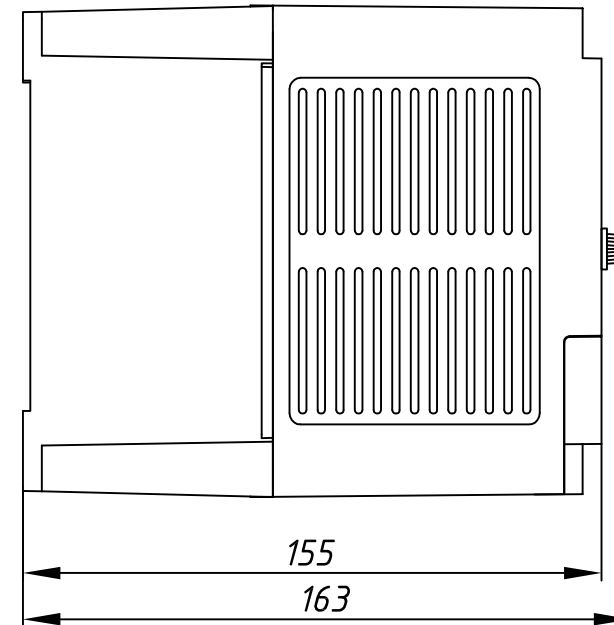
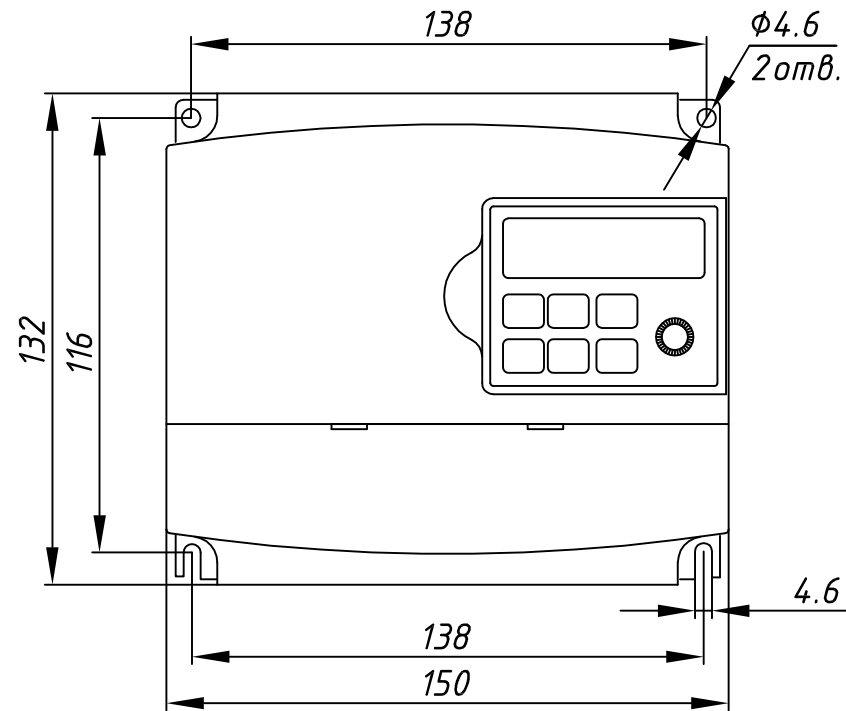


ВАЮУ.435Х21.007-01.03ГЧ



1. Силовые клеммы представляют из себя клеммник барьерный винтовой под кольцевой наконечник  $\phi 4$ .
2. Клеммы управления представляют из себя клеммник винтовой под трубчатый наконечник, максимальное сечение зажимаемого провода 0,75 кв.мм.

Инв. N подл.	Подп. и дата
Взам. инв. N	Подп. и дата
Инв. N Дубл.	Подп. и дата
Подп. и дата	Подп. и дата

					<b>ВАЮУ.435Х21.007-01.03ГЧ</b>			
Изм.	Лист	№ документа	Подпись	Дата	Преобразователь частоты ЕЗ-8100-003...005Н Габаритный чертеж	Лит.	Масса	Масштаб
Разраб.		Абдуллин		05.05.14			1,8	1:2
Пров.		Беляков				Лист	Листов 1	
Т. контр.						ООО "Веспер автоматика"		
Н. контр.								
Утв.		Цыганков						