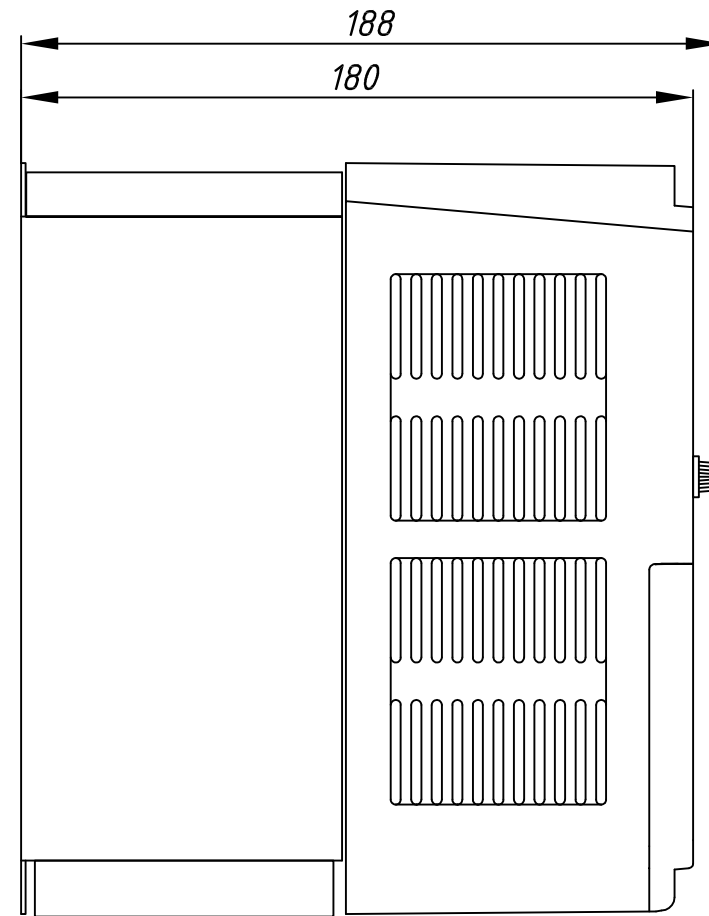
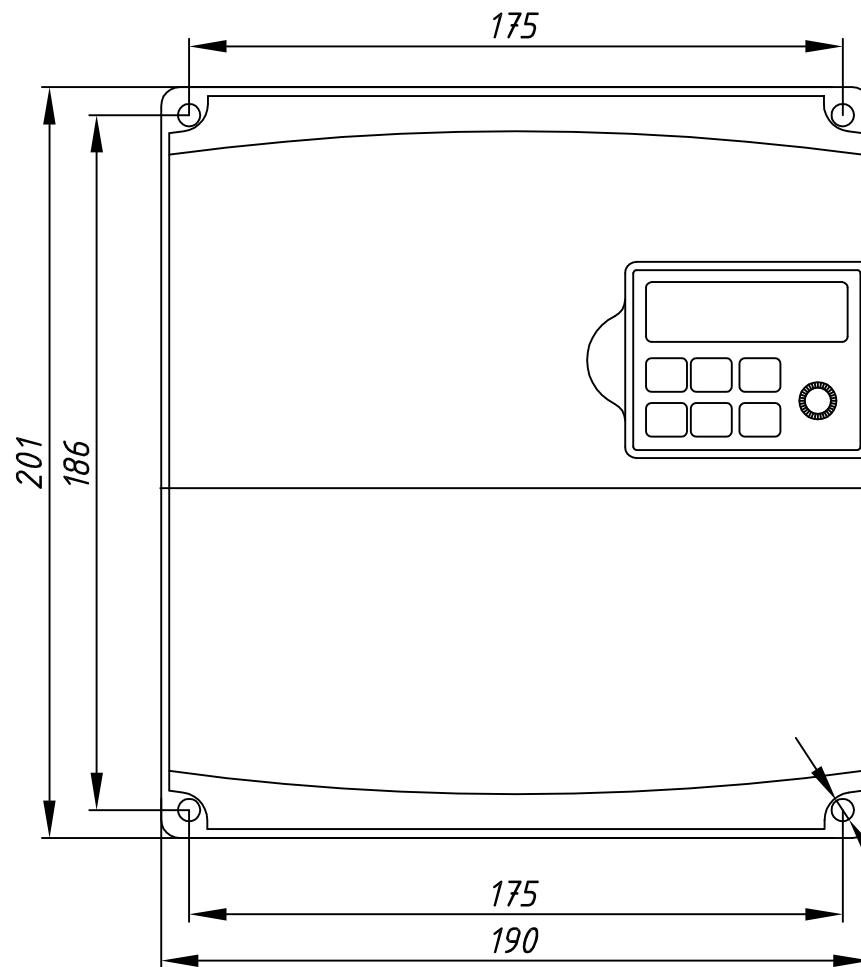
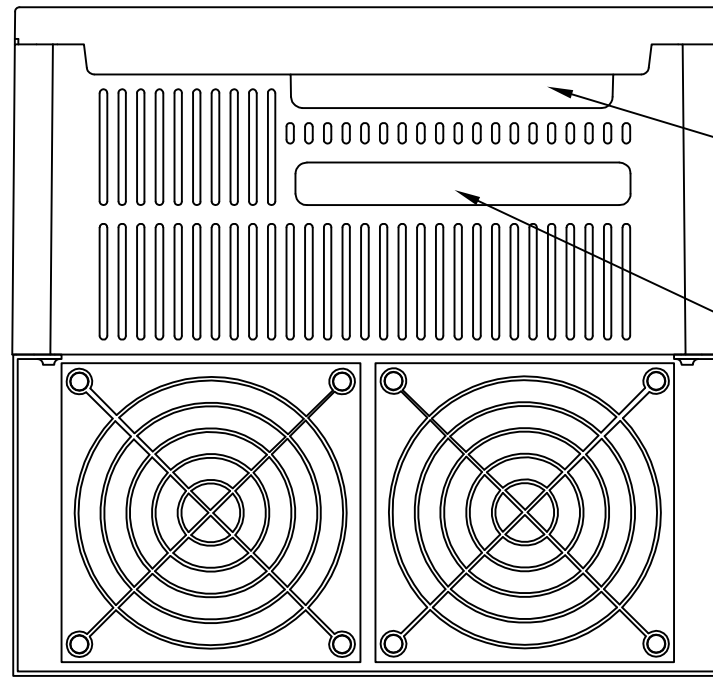


ВАЮУ.435Х21.007-01.05ГЧ



φ6
4отв.

1. Силовые клеммы представляют из себя клеммник барьерный винтовой под кольцевой наконечник φ6.
2. Клеммы управления представляют из себя клеммник винтовой под трубчатый наконечник, максимальное сечение зажимаемого провода 0,75 кв.мм.

Инв. N подл.	Подп. и дата
Взам. инв. N	Инв. N Дубл.
Подп. и дата	Подп. и дата

					ВАЮУ.435Х21.007-01.05ГЧ			
Изм.	Лист	№ документа	Подпись	Дата	Преобразователь частоты ЕЗ-8100-007...010Н Габаритный чертеж	Лит.	Масса	Масштаб
Разраб.		Абдуллин		05.05.14			5	1:2
Пров.		Беляков				Лист	Листов 1	
Т. контр.						ООО "Веспер автоматика"		
Н. контр.								
Утв.		Цыганков						