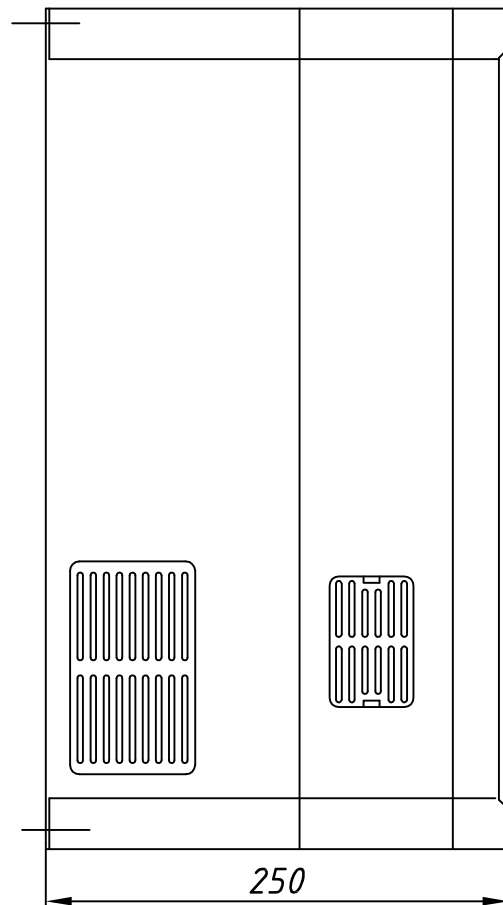
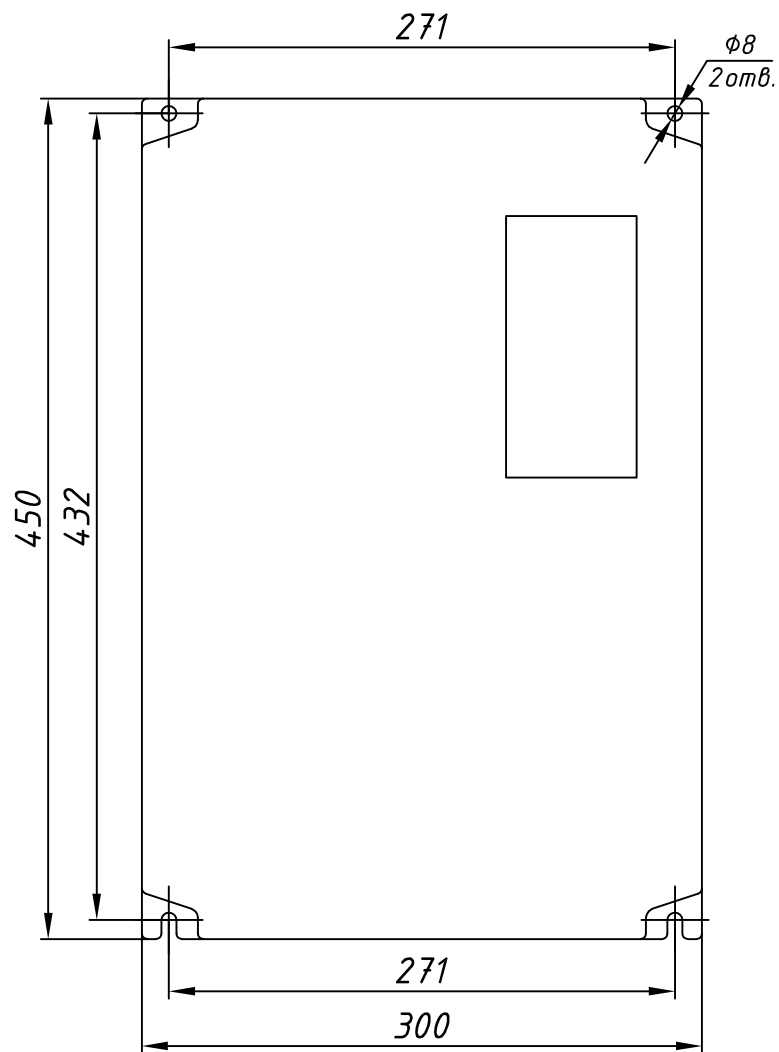
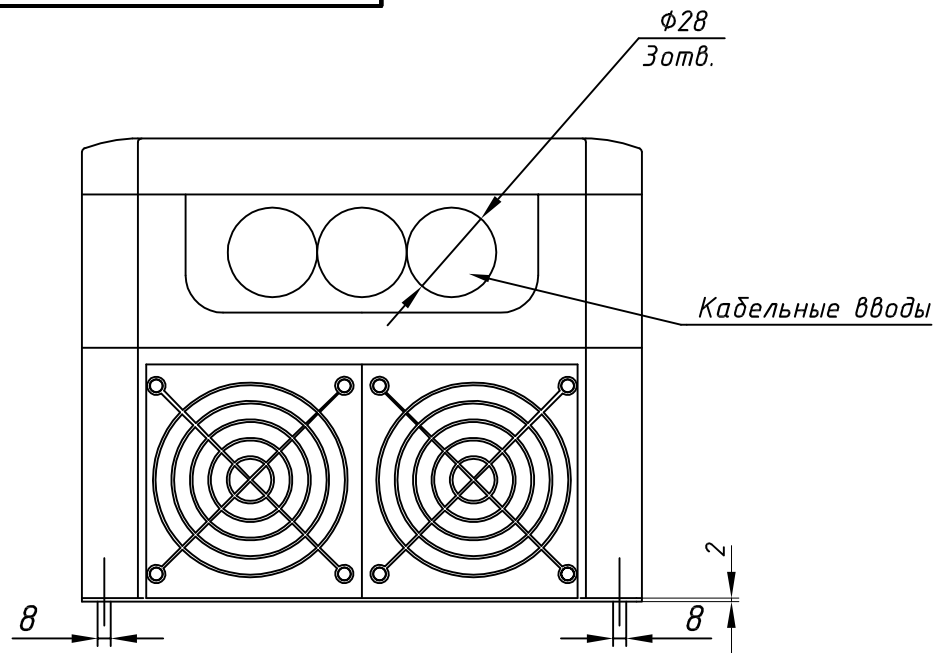


ВАЮУ.435Х21.001-03.08ГЧ



1. Силовые клеммы представляют из себя клеммник барьерный винтовой под кольцевой наконечник $\phi 6$.
2. Клеммы управления представляют из себя клеммник барьерный винтовой под кольцевой наконечник $\phi 3$.
3. Кабельные вводы имеют резиновые уплотнители. Максимальный диаметр кабеля 18мм.
4. Кабельные вводы расположены на панели. Возможен демонтаж панели кабельных вводов, при этом степень защиты оболочки становится IP00.

Инв. N подл.	Подп. и дата
Взам. инв. N	Инв. N Дудл.
Подп. и дата	Подп. и дата

					ВАЮУ.435Х21.001-03.08ГЧ			
Изм.	Лист	№ документа	Подпись	Дата	Преобразователь частоты Е1-9011-020...-040Н Габаритный чертеж	Лит.	Масса	Масштаб
Разраб.		Абдуллин		05.05.14			16	1:4
Пров.		Беляков				Лист	Листов 1	
Т. контр.						ООО "Веспер автоматика"		
Н. контр.								
Утв.		Цыганков						