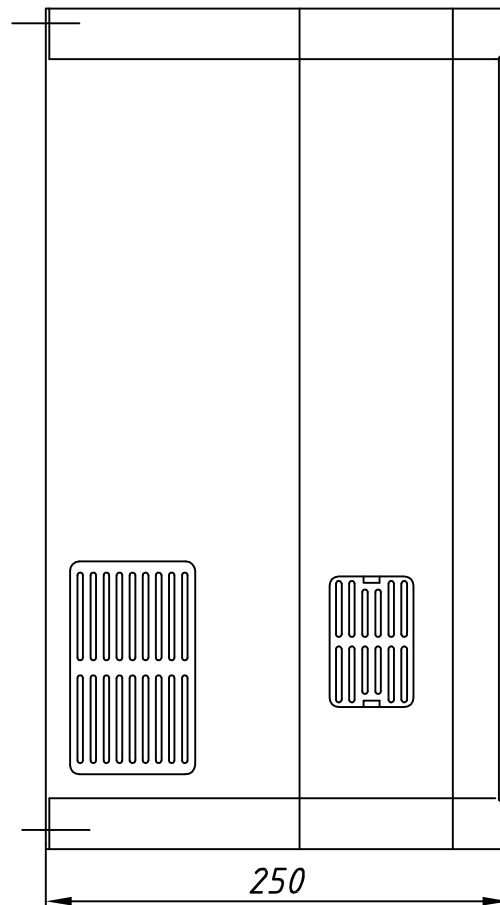
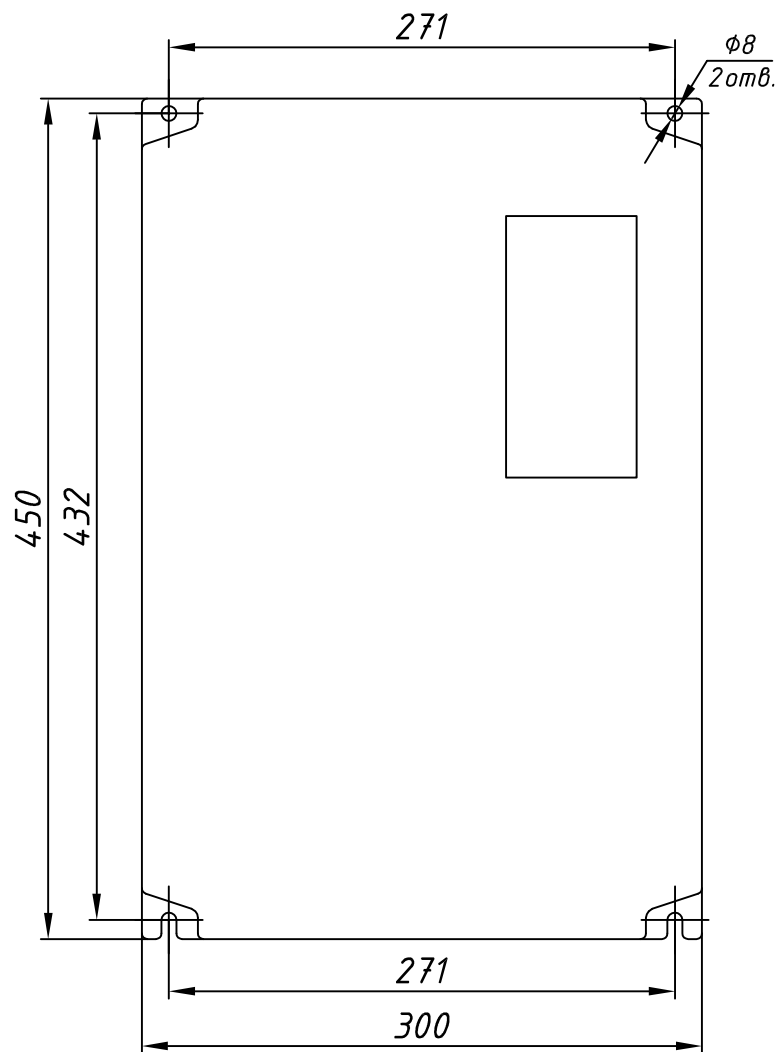
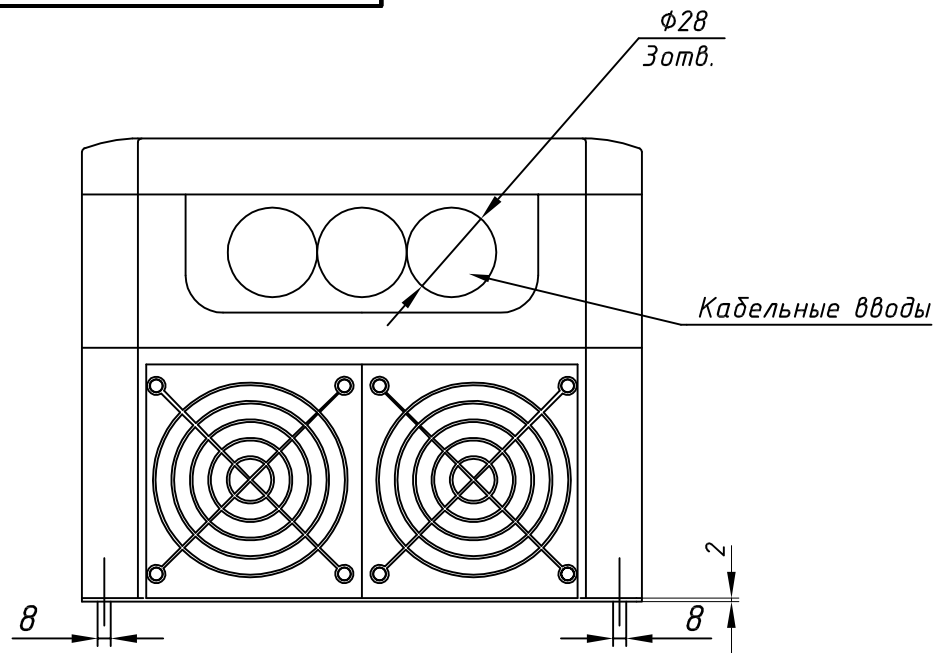


ВАЮУ.435Х21.001-02.08ГЧ



1. Силовые клеммы представляют из себя клеммник барьерный винтовой под кольцевой наконечник Ф6.
2. Клеммы управления представляют из себя клеммник винтовой под трубчатый наконечник, максимальное сечение зажимаемого провода 2,5 кв.мм.
3. Кабельные вводы имеют резиновые уплотнители. Максимальный диаметр кабеля 18мм.
4. Кабельные вводы расположены на панели. Возможен демонтаж панели кабельных вводов, при этом степень защиты оболочки становится IP00.

Инв. N подл.	Подп. и дата
Взам. инв. N	Инв. N Дубл.
Подп. и дата	Подп. и дата

					<b>ВАЮУ.435Х21.001-02.08ГЧ</b>			
Изм.	Лист	№ документа	Подпись	Дата	Преобразователь частоты EI-7011-020...-040H Габаритный чертеж	Лит.	Масса	Масштаб
Разраб.		Абдуллин		05.05.14			16	1:4
Пров.		Беляков				Лист	Листов 1	
Т. контр.						ООО "Веспер автоматика"		
Н. контр.								
Утв.		Цыганков						