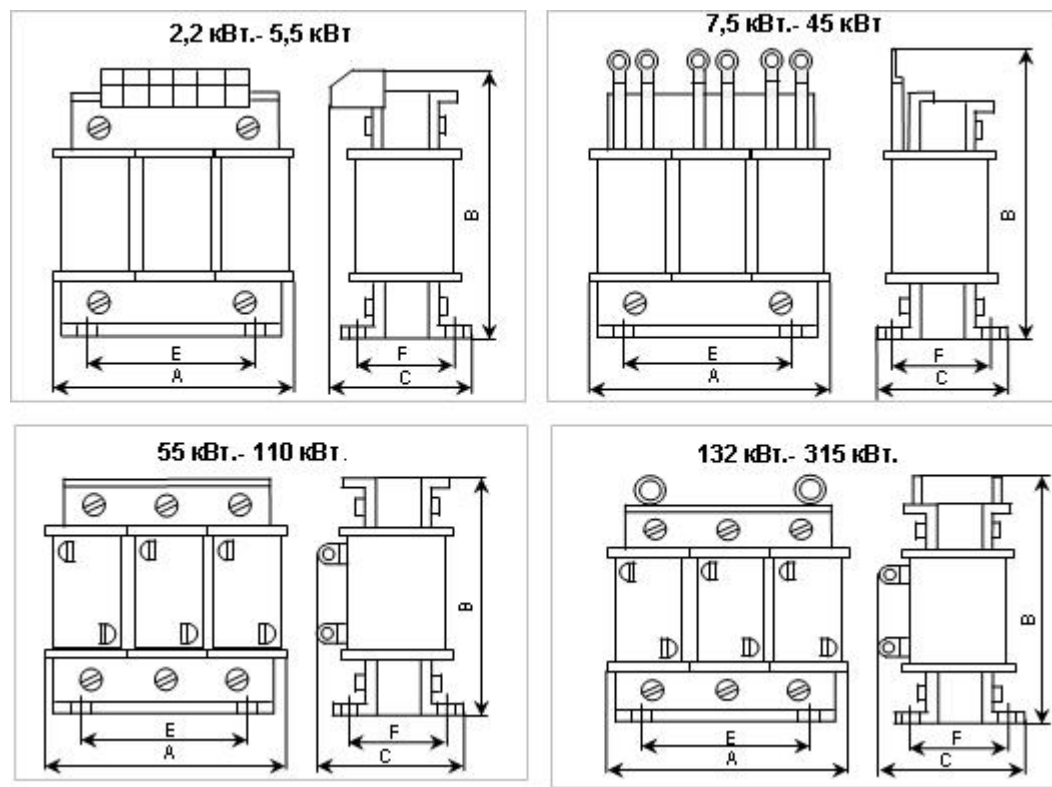


# Характеристики выходных фильтров

Характеристики выходных фильтров, поставляемых компанией, представлены на рисунке и в таблице.



Мощность ПЧ, кВт	Индукт., мГн	Ток, А	Размеры, мм						Масса, кг
			A	B	C	D	E	F	
0,75...2,2	1,8	6,2	150	155	90	5	80	75	3,9
3,7	1,2	8	150	155	105	5	80	75	4,5
5,5	1,2	14	150	155	105	5	80	75	5,0
7,5	0,6	18	150	180	96	5	80	75	5,6
11	0,4	27	180	190	96	9	138	75	6,5
15	0,3	34	180	190	106	9	138	85	8,5
18,5	0,3	41	180	190	116	9	138	95	9,5
22	0,2	48	225	215	125	10	180	95	10,8
30	0,15	65	225	230	130	10	180	95	12,5
37	0,12	80	225	230	135	10	180	110	14
45	0,12	96	225	230	145	10	180	120	17
55	0,08	128	225	185	205	10	180	125	22
75	0,06	150	275	220	210	10	180	130	27,5
93	0,06	195	275	220	220	10	180	135	30
110	0,04	224	275	220	225	10	180	145	33
132	0,02	302	275	250	245	10	180	155	39
160	0,02	302	275	250	245	10	180	155	39
185	0,02	340	310	320	245	10	180	155	51
220	0,016	450	310	320	260	10	180	170	56
315	0,016	605	360	354	265	10	180	175	68